

樹脂製平台車

PD-403

【天板サイズ 約:415×277mm】

nansin  
取扱説明書

この度は、ナンシン製品をお買い上げいただきまして、誠にありがとうございます。



**警告**

転倒によるケガや荷物の破損の原因にもなります。  
使用上のご注意をお守りの上、正しくお使いください。



**使用上のご注意**

必ずお読みください。

- 最大積載荷重（120kg）を超えた使用や衝撃荷重を絶対にかけないでください。
- 集中荷重、偏荷重（荷台（天板）をはみ出す等のバランスの悪い形での荷物の搭載）は、荷崩れや製品の破損につながる恐れがありますのでおやめください。
- 荷台（天板）より大きな荷物を載せないでください。また荷物を腰の高さ以上に積み上げないでください。
- 荷台（天板）の上に人や動物は絶対に乗ったり乗せたりしないでください。
- 傾斜面や凹凸、段差のあるところでの、荷物の積み下ろしや平台車の放置はしないでください。
- 破損した平台車は危険ですので、絶対に使用しないでください。
- 本体をスタッキング（重ねて収納）した状態で、荷物等を載せたり、本体を移動させたりしないでください。
- 本体の上に高温になった器具類、過熱した鍋・薬缶等を直接置かないでください。

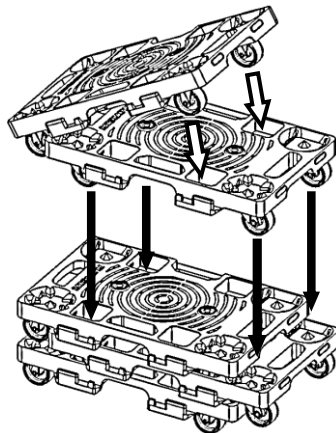
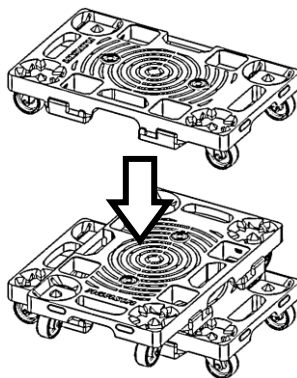
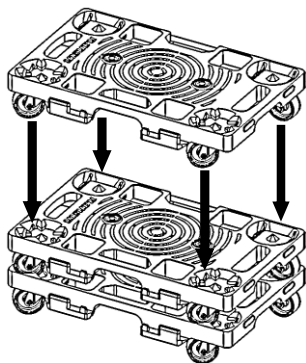
## スタッキング

- 本体を重ねて収納することが可能です。

■平積みタイプは、カスターの車輪が凹部にはまっていることを確認してください。

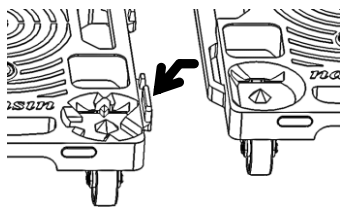
■クロスタイプに積み上げるクロススタッキングも可能です。

■カスターを天板の穴へ入れる形のスライドスタッキングも可能です。

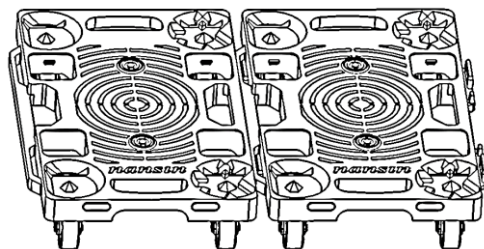


## 平台車の連結

- 本体の長辺同士をつなげる「横連結」が容易に行えます。
- 連結穴（凹部）に突起部分（凸部）を差し込んで連結してください。



< 横連結状態 >



PD-403-2SN

(JANコード)

 株式会社ナンシン

TEL:03 - 6892 - 3010

MADE IN CHINA  
第0版発行  
2015/3/26