

スルーユニット (TR-U)

特許出願中

ラックを手で動かせる！！



逆ネスの
新しい使い方
生まれました！！



女性の方でもラクラク
移動ができます。



ストロングポイント！！

- ① キャスター効果により、逆ネスをカンタンに移動する事ができます。
- ② 倉庫内や出荷場の 迅速なレイアウト変更 が可能となります。
- ③ 人の出入りの多いエリアや狭いスペースなど フォークリフトの使いにくい場所で、抜群の効果を発揮します。



※動画公開中※

屋外でも移動できます。

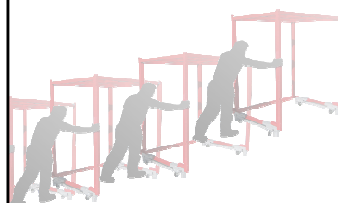


段積みもできます。

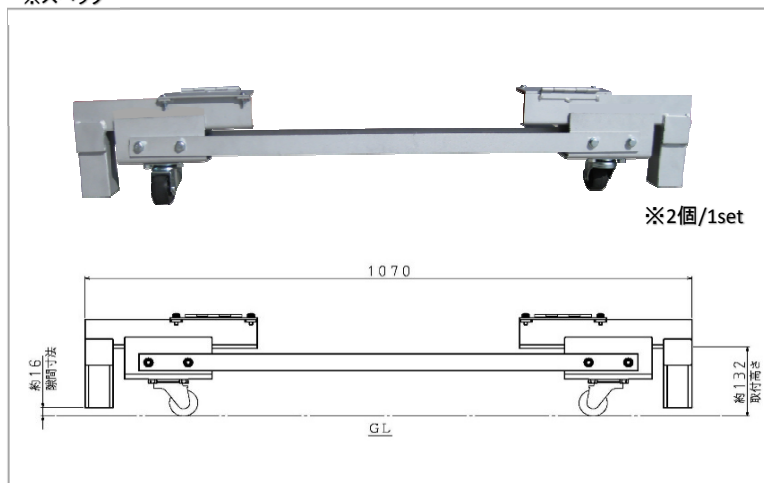


← スルーユニット
(1段目のみ)

※但し条件にもよりますので、詳しくはお問合せ下さい。



※スペック



製品名	スルーユニット ※2個/1set
品番	TR-U
外寸法	W1,070×D95×H194 ※片側
取付高	132mm
沈み込み荷重	約150 kg (総荷重※ラック含む)
自重	約20kg (片側10kg)
積載耐荷重	2,000kg
色	メッキ仕上げ (三価白)
キャスター	自在キャスター×4 (50φゴム車輪)

■沈み込み機能

荷物を載せると沈み込み(約150kg)、その場に設置され荷物が無くなると浮き上がり、移動する事ができます。



※逆ネスは別売です。

■有効内寸UP

特寸法の逆ネスを新たに購入しなくても有効内寸(高さ)を広げることができます。
※ 約 132mmUP



■取付けカンタン！(2名で約5分)

ドライバー1本で、カンタンに組立てが可能！！
(ボルト締め 8箇所)
※詳しくは取付方法専用ムービーにて



取付方法専用ムービー

販売代理店

本製品は、予告なく変更する場合がございます。

今日・明日を創造する！！



株式会社 天龍産業

<http://www.tenryu-sangyou.co.jp/>

TEL(053)589-3950 FAX(053)589-3951